

EN 1366-3



## TUOTEKUVAUS

JOINTS AF COLLAR C PRO+ on innovatiivinen paloluokiteltu C-mallinen palokaulus asennuksiin, joissa muoviputki lävistää osastoivan rakenteen hankalassa kulmassa. Palotilanteessa kauluksen grafiittirakenne turpoaa rakennetta vasten täyttäen palossa sulaneen putken jättämän aukon ja muodostaen tiiviin palokatkon. Estää liekkien, vaarallisten palokaasujen sekä lämmön siirtymisen lattia- ja seinärakenteissa. Palokaulus takaa jopa EI 120 / EI 180 palonkeston seinissä ja lattioissa.

## OMINAISUUDET

- Helppo asentaa ja vaivaton ylläpitää
- Saatavilla 110 mm – 250 mm koossa, suuremmat koot tilauksesta
- Asennetaan tiiviisti kiinni rakenteeseen
- Palokauluksilla on ruostumattomasta teräksestä valmistettu metallinen kuori, jonka sisus on vuorattu vettähyhkivällä, grafiittipohjaisella lämmössä paisuvalla materiaalilla
- Palokaulukset sopivat loistavasti rakenteensa ansiosta haastaviin putkiasennuksiin, joissa putki ei ole suorassa kulmassa asennuspintaan nähden
- Turpoaa voimakkaasti palossa tiivistäen läpiviennin
- Ei sisällä vaarallisia aineita
- Sertifioitu PVC, PP, PE, HDPE, ABS, SAN+PVC putkille

## ASENNUS

- Palovillasullonta sekä tekniikan tiivistys rakenteeseen Joints Fire Acryl Pro+ paloakryyllillä ennen kauluksen asentamista tai vaihtoehtoisesti palokipsivalu.
- Lattia-asennuksessa kaulus asennetaan lattian alapintaan, kiinnitys 8 x 60mm palamattomilla ankkureilla.
- Seinäasennuksissa kaulukset asennetaan seinärakenteen molemmin puolin, betoniseinässä kiinnitys 8 x 60mm palamattomilla ankkureilla, levyseinässä 8 x 140mm RST ruuveilla.
- Kaulukset on testattu ylikoon asennuksiin, kauluksen halkaisija voi olla putkihalkaisijaa suurempi, katso hyväksyntätaulukko

## HYVÄKSYNNÄT

- ETA-16/0772
- CE-merkintä

## PALOLUOKITUKSET

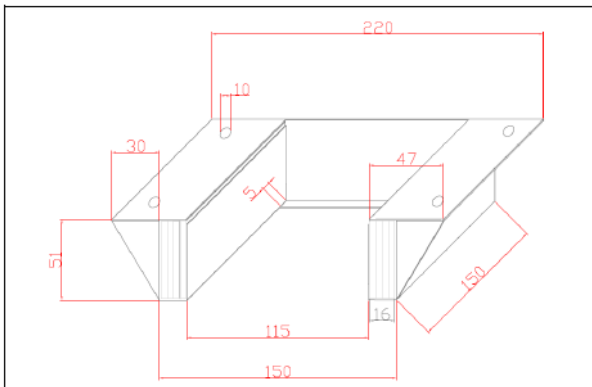
- LÄPIVIENNIT

Läpivienti	Rakennetyyppi	Paloluokka
PVC-, PP-, HDPE-, PE-, ABS-, tai SAN+PVC-muoviputket max. 250mm	Kevyt väliseinä tai betoniseinä min. 120mm	EI120
	Betonilattia min. 150mm	
PVC-, HDPE-, PE-, ABS-, tai SAN+PVC-muoviputket max. 250mm, PP-muoviputket max. 160mm	Betonilattia min. 150mm	EI180

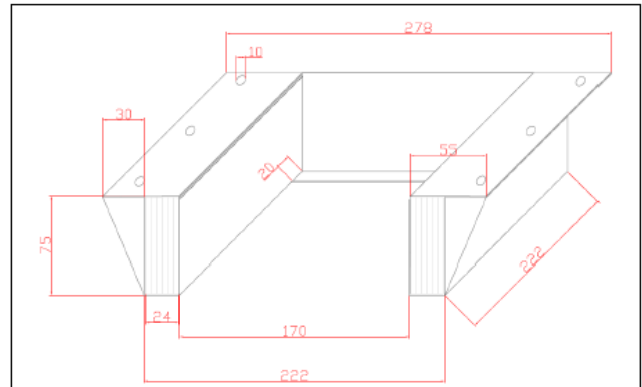
Tarkemmat tiedot tuotehyväksyntäraportissa ETA-16/0772.

## TEKNISET TIEDOT

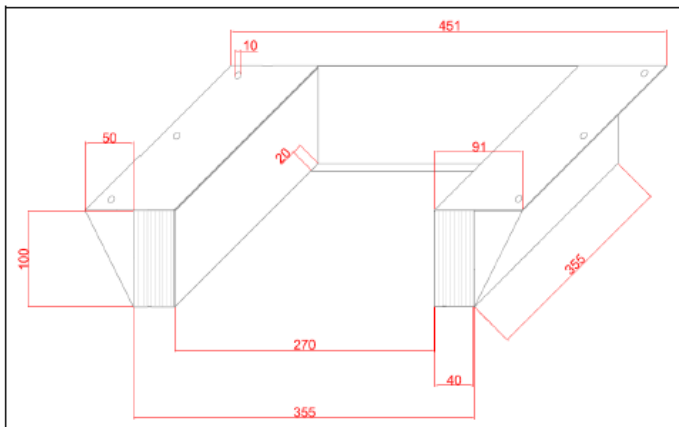
Ominaisuus	Arvo
Koostumus	Ruostumaton teräskuori paisuvalla vuorella
Väri	Metalli
Aktivointilämpötila	Noin +180°C
Paisuutus palotilanteessa	> 20:1
Varastointiaika	Ei rajoitusta, kun tuote säilytetään kuivassa ympäristössä
Kuoren teräksen paksuus	1,5mm



Joints Af Collar C 110 Pro+

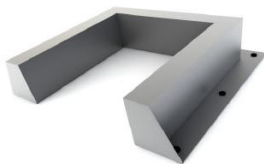


Joints Af Collar C 160 Pro+



Joints Af Collar C 250 Pro+

## PAKKAUSKOKO



SODAL OY

Asiakaspalvelu/tekninen tuki  
Puh: 0201-980 610  
Email: asiakaspalvelu@joints.fi  
Internet: www.soudal.fi

Kauluksen koko	Pakkausmäärä
110 mm	1
160 mm	1
250 mm	1
400 mm	1
600 mm	1

SODAL OY  
asiakaspalvelu@joints.fi

[www.soudal.fi](http://www.soudal.fi)  
Tel. 0201 980 610